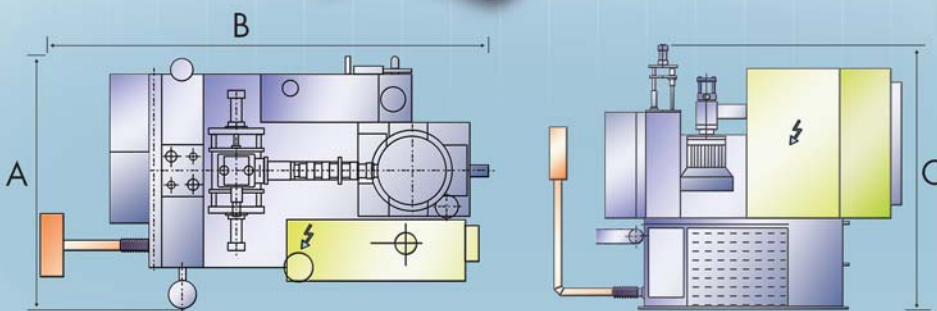


3012M



A	B	C
mm	mm	mm
máquina / machine:		
1.700	3.200	2.950
dimensões mínimas para sala min. room dimensions		
4.000	5.700	3.300
dimensões recomendadas para sala recommended room dimensions		
5.000	6.500	3.500

		volume máx.	seção	Ø máx.	capacidade
		volume max.	section	Ø max.	peças/h aprox.
		ml	mm	mm	capacity
					approx. pieces/h
4 cavidades/cavities	multi	60	45	42	1.200
	single	60	45	40	
5 cavidades/cavities	multi	60	36	34	1.500
	single	60	36	31	
6 cavidades/cavities	multi	60	30	28	1.800
	single	50	30	23	
7 cavidades/cavities	multi	40	26	24	2.100
	single	30	26	20	
8 cavidades/cavities	multi	30	23	21	2.400
	single	20	23	18	
10 cavidades/cavities	multi	15	19	17	3.000
	single	5	19	14	
12 cavidades/cavities	multi	5	15	14	3.800
15 cavidades/cavities	multi	2	12,6	11	4.900

Capacidades indicadas estão sujeitas a:

- ⇒ peso do frasco
 - ⇒ formato do frasco
 - ⇒ natureza do produto a ser envasado
 - ⇒ tipo de material plástico
- multi = multibloco/multiblock
single = ampola individual/
individual ampoule

Capacity indications subject to:

- ⇒ weight of bottle
- ⇒ shape of bottle
- ⇒ nature of filling liquid
- ⇒ type of plastic