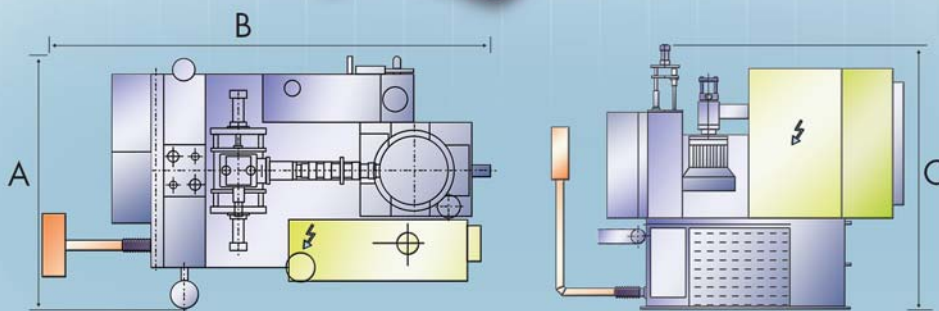


## 3012M



A	B	C
mm	mm	mm
машина / machine:		
1.700	3.200	2.950
мин. размеры помещения		
4.000	5.700	3.300
рекомендуемые размеры помещения		
5.000	6.500	3.500

	объем макс. volume max. ml	секция section mm	Ø макс. Ø max. mm	производительность около/шт/ч capacity approx. pieces/h
4-ячейки/ cavities	multi 60	45	42	1.200
	single 60	45	40	
5-ячеек/ cavities	multi 60	36	34	1.500
	single 60	36	31	
6-ячеек/ cavities	multi 60	30	28	1.800
	single 50	30	23	
7-ячеек/ cavities	multi 40	26	24	2.100
	single 30	26	20	
8-ячеек/ cavities	multi 30	23	21	2.400
	single 20	23	18	
10-ячеек/ cavities	multi 15	19	17	3.000
	single 5	19	14	
12-ячеек/ cavities	multi 5	15	14	3.800
	single 2	12,6	11	

Указанная производительность зависит от:

- ⇒ веса контейнера
  - ⇒ формы контейнера
  - ⇒ природы наполняемой среды
  - ⇒ типа пластика
- multi = мультиблок/  
multiblock ampoule
- single = индивидуальная  
ампула/individual ampoule

Capacity indications subject to:

- ⇒ weight of bottle
- ⇒ shape of bottle
- ⇒ nature of filling liquid
- ⇒ type of plastic